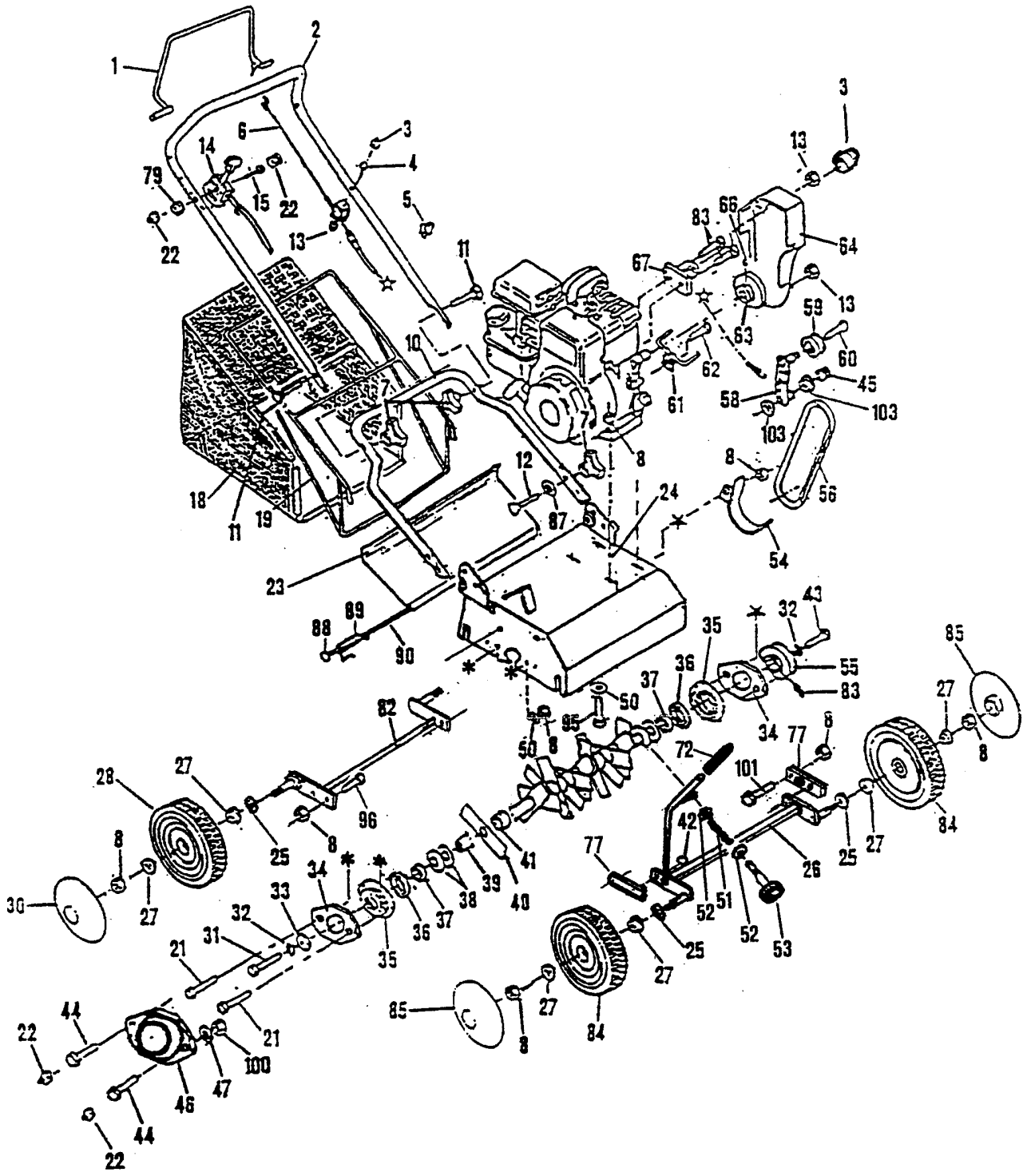


S 400 B



S 400 B



Fig.	Références	Désignation	Part Name	Bezeichnung	Descrizione	Descripcion	Designação	Omschrijving	400 B
1	72752.1	Poignée d'embrayage	Lever clutch	Kupplungsgriff	Barra	Empunadura	Alavanca	Koppelingshendel	X
2	72721	Guidon	Handlebar	Lenker	Manico	Barra	Guiador	Handgreep	X
3	31494	Cache-Ecrou	Plastic cap	Mutternabdeckung	Copri	Tapon plastico	Tampão plastico	Kunststofkrap	4
4	Z03.6.45	Vis	Screw	Schraube	Vite	Tornillo	Parafuso	Schroef	1
5	42032	Collier	Clip	Klemmschelle	Ferma cavo	Abrazadera	Gancho	Kabelbinder	6
6	72486	Timonerie d'embrayage	Clutch control	Gestange	Cavo semovenza	Varillaje	Timão	Koppelingstang	X
7	46032	Bouton de fixation	Nut	Mutter	Pomolo manico	Tuerca	Parafuso	Moer	4
8	Z53.8	Ecrou	Nut	Mutter	Dado	Tuerca	Parafuso	Moer	16
10	72788	Guidon inférieur	Handlebar	Lenker	Manico	Barra	Guiador	Handgreep	X
11	Z42.8.50	Vis	Screw	Schraube	Vite	Tornillo	Parafuso	Schroef	2
12	Z42.8.50	Vis	Screw	Schraube	Vite	Tornillo	Parafuso	Schroef	2
13	Z53.6	Ecrou	Nut	Mutter	Dado	Tuerca	Parafuso	Moer	3
14	30525	Commande d'accélération	Throttle control	Gashebelgestange	Acceleratore	Mando	Accelerador	Gaskabel	X
15	Z03.5.40	Boulon	Bolt	Schraube	Vite	Tornillo	Parafuso	Schroef	1
18	72494	Sac	Bag	Sack	Tela cesto	Bolsa de recogida	Saco do pixo	Verzamelzak	X
19	72493	Armature	Sack frame	Armatur	Telaio cesto	Armadura	Armadura	Zakarmatur	X
21	Z03.8.20	Vis	Screw	Schraube	Vite	Tornillo	Parafuso	Schroef	4
22	31529	Cache-écrou	Plastic cap	Mutternabdeckung	Copri	Tapon plastico	Tampão plastico	Kunststofkap	3
23	72732	Volet arrière	Deflector	Ablenblech	Parasassi	Deflector	Deflector	Deflector	X
24	72863	Chassis	Carter	Casco	Scocca	Casco	Casco	Aandrijfkap	X
25	054.12.20	Rondelle	Washer	Scheibe	Rondella	Arandela	Anilha	Ring	8
26	73190	Essieu avant	Axle	Achse	Astina	Eje	Eixo	Wiel	X
27	46108	Coussinet	Bearing bush	Wellenlager	Cuscinetto	Cojinete	Casquillo	Lagerbus	8
28	46114	Roue	Wheel	Rad	Ruota	Rueda	Roda	Wiel	2
30	43131	Enjoliveur	Hub cap	Radzierkappe	Copri ruota	Embellecedor	Calote	Dop	2
31	003.10.30	Vis	Screw	Schraube	Vite	Tornillo	Parafuso	Schroef	1
32	012.10.AZ	Rondelle éventail	Washer	Scheibe	Rondella	Arandela	Anilha	Ring	2
33	72317	Rondelle	Washer	Scheibe	Rondella	Arandela	Anilha	Ring	1
34	72316	Bride	Plate	Plaque	Piastrina	Tapa	Platina	Plaat	2
35	72315	Coquille	Disc	Flansch	Coperchio	Disco	Disco	Plaat	2
36	030.6004.2	Roulement	Bearing	Lager	Cuscinetto	Cojinete	Rolamento	Kogellager	2
37	72756	Entretoise	Spacer	Abstandsstück	Distanziale	Distanciador	Separador	Afstandsstuk	2
38	72765	Rondelle "Belleville"	Washer	Scheibe	Rondella	Arandela	Anilha	Ring	4
39	72481	Arbre	Shaft	Welle	Assale	Eje	Eixo	Wielas	X
40	72492	Couteau	Blade	Messer	Zappetta	Cuchilla	Lamina	Mes	17
41	72755	Entretoise	Spacer	Abstandsstück	Distanziale	Distanciador	Separador	Afstandsstuk	16
42	062.RS9	Clips	Clips	Ritegno	Ritegno	Clip	Anel	Clip	2
43	003.10.40	Vis	Screw	Schraube	Vite	Tornillo	Parafuso	Schroef	1
44	Z03.5.16	Vis	Screw	Schraube	Vite	Tornillo	Parafuso	Schroef	2
45	Z53.10	Ecrou	Nut	Mutter	Dado	Tuerca	Porca	Moer	1
46	72483	Cache-palier	Cover	Haube	Coperchio	Embellecedor	Calote	Dop	X
47	Z08.L5N	Rondelle	Washer	Scheibe	Rondella	Arandela	Anilha	Ring	2
50	Z08.L8N	Rondelle	Washer	Scheibe	Rondella	Arandela	Anilha	Ring	19
51	71517	Ressort	Spring	Feder	Molla	Muelle	Mola	Veer	1
52	Z08.M10U	Rondelle	Washer	Scheibe	Rondella	Arandela	Anilha	Ring	3
53	71356	Poignée	Knob-height	Anschlag	Pomolo	Tornillo	Batao	Knop	1
54	72796	Guide courroie	Vee belt guide	Riemenführung	Guida cinghia	Guia de correa	Guia de correa	Drijfriemgeleider	X
55	72318	Poulie réceptrice	Pulley	Treibrad	Puleggia	Polea	Polia	Riemschijf	1
56	72321	Courroie	Belt	Riemen	Cinghia	Correa	Correia	Riem	1
58	72782	Bras de galet	Arm	Vorrichtung	Leva	Leva	Braço	Rolarm	X
59	30554	Galet	Tensioner wheel	Riemenspannrolle	Puleggia	Polea	Polia	Rol	1
60	Z03.10.20	Vis	Screw	Schraube	Vite	Tornillo	Parafuso	Schroef	1
61	72759	Guide courroie	Vee belt guide	Riemenführung	Guida cinghia	Guia de correa	Guia de correa	Drijfriemgeleider	1
62	Z03.792416	Vis	Screw	Schraube	Vite	Tornillo	Parafuso	Schroef	4
63	71525	Poulie motrice	Pulley	Treibrad	Puleggia	Polea	Polia	Riemschijf	1
64	72772	Capot courroie	Cover	Riemenhaube	Coperchio	Capo	Cobertura	Kap	1
66	052.8.8	Vis	Screw	Schraube	Vite	Tornillo	Parafuso	Schroef	1
67	72791	Support de capot	Support	Trager	Supporto	Pletina	Platina	Steun	X
71	Z53.5	Ecrou	Nut	Mutter	Dado	Tuerca	Parafuso	Moer	1
72	73178	Poignée	Clutch	Hebel	Leva	Empuradura	Alavanca	Hendel	1
77	73182	Bride	Support	Trager	Supporto	Soporte	Hevel	Braco	X
78	024.6.10	Vis	Screw	Schraube	Vite	Tornillo	Parafuso	Schroef	1
80	46301	Rondelle	Washer	Scheibe	Rondella	Arandela	Anilha	Ring	4
82	73174	Essieu arrière	Axle	Achse	Astina	Eje	Eixo	Wielas	X
83	Z03.792416	Vis	Screw	Schraube	Vite	Tornillo	Parafuso	Schroef	2
84	46010	Roue	Wheel	Rad	Ruota	Rueda	Roda	Wiel	2
85	43115	Enjoliveur	Screw	Radzierkappe	Copri ruota	Embellecedor	Calote	Dop	2
87	47320	Rondelle	Washer	Scheibe	Rondella	Arandela	Anilha	Ring	2
88	45004	Clips	Clip	Clips	Ritegno	Clip	Anel	Clip	2
89	72495	Ressort G.	Spring	Feder	Molla	Muelle	Mola	Veer	1
	72496	Ressort D.	Spring	Feder	Molla	Muelle	Mola	Veer	1
90	72783	Axe	Axle	Achse	Astina	Eje	Eixo	Wielas	X
95	Z03.8.35	Vis	Screw	Schraube	Vite	Tornillo	Parafuso	Schroef	3
	Z03.8.40	Vis	Screw	Schraube	Vite	Tornillo	Parafuso	Schroef	1
96	Z03.8.30	Vis	Screw	Schraube	Vite	Tornillo	Parafuso	Schroef	1
97	Z08.L6U	Rondelle	Washer	Scheibe	Rondella	Arandela	Anilha	Ring	3
98	Z12.8.AZ	Rondelle	Washer	Scheibe	Rondella	Arandela	Anilha	Ring	4
100	Z11.5	Ecrou	Nut	Mutter	Dado	Tuerca	Parafuso	Moer	2
101	Z23.8.30	Vis	Screw	Schraube	Vite	Tornillo	Parafuso	Schroef	1
103	72780	Entretoise	Spacer	Anstandhülle	Distanziale	Distanciador	Separador	Afstandsstuk	2